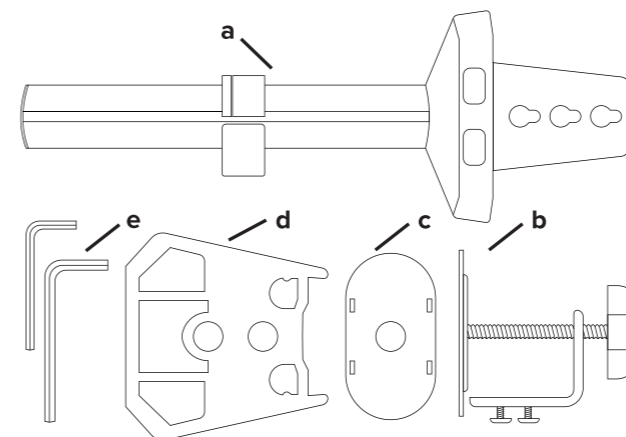


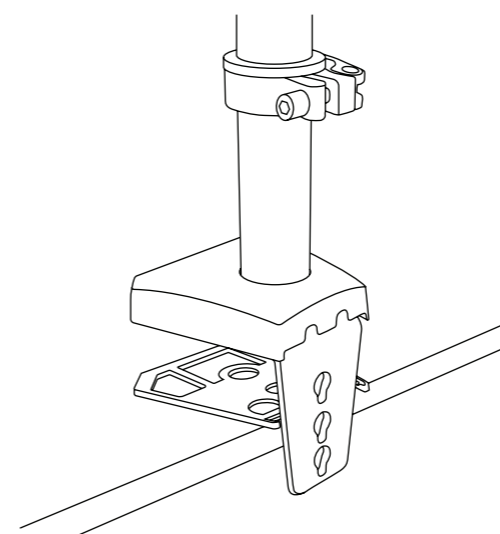
## NÁVOD K MONTÁŽI

1. Vaše stolní svorka by měla být v krabici předem sestavená. Pokud jste ji však rozložili, postupujte podle pokynů níže:

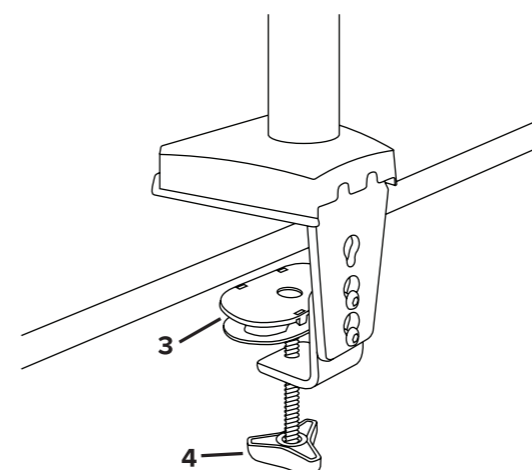
- a) Horní část stolní svorky s uzamykacím kroužkem
- b) Spodní část stolní svorky
- c) Ochranná gumová podložka pro stolní svorku
- d) Plastová základna pro stolní svorku
- e) Šestihranné klíče (ve tvaru T a L)



2. Připevněte bílou plastovou základnu k horní části stolní svorky. Zvolte vhodnou pozici pro umístění svorky podél okraje stolu.

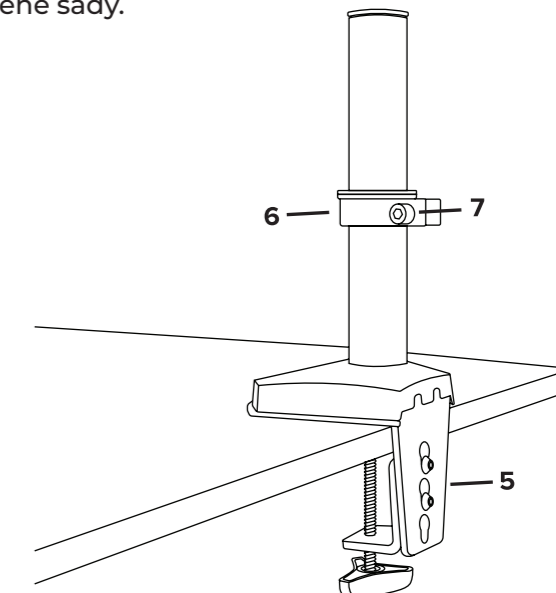


3. Umístěte ochrannou gumovou podložku pod spodní část stolní svorky.



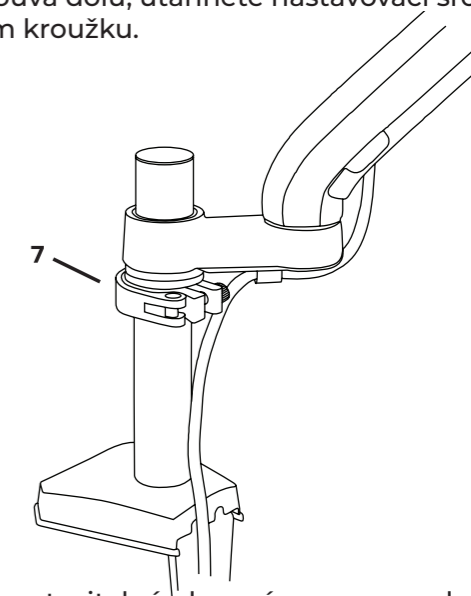
4. Pomocí šestihranného klíče ve tvaru L utáhněte spodní pohyblivý prvek proti směru hodinových ručiček, aby byla svorka pevně připevněna. Svorka je nyní nainstalována!

5. Utáhněte šrouby pomocí šestihranného klíče ve tvaru L z příložené sady.



6. Pro nastavení výšky odsávače prachu nad pracovní plochou odemkněte uzamykací kroužek na svislé ose svorky. Po nastavení požadované výšky uzamkněte kroužek tak, že podržíte spodní část nastavitelného plynového ramene.

7. Pokud se uzamykací kroužek pod tíhou odsávače prachu posouvá dolů, utáhněte nastavovací šroub na uzamykacím kroužku.



8. Pokud je nastavitelné plynové rameno uvolněné na kulaté tyči, zkontrolujte, zda je plastová průchodka na svém místě, a umístěte ji na upevňovací kroužek nastavitelného plynového ramene.

9. Vyjměte odsávač prachu z krabice a nainstalujte upevňovací kroužek nastavitelného plynového ramene na kulatou tyč svorky.

**POZNÁMKA:** Pokud je sací výkon nízký nebo nižší než dříve, ujistěte se, že je filtr správně nainstalován a není ucpaný nebo není potřeba jej vyměnit. Důležité je také správně nasadit hlavici odsávače prachu, aby nebyla volná.

**DŮLEŽITÉ!** Během provozu se může změnit sklon hlavní části odsávače prachu. V takovém případě postupně dotáhněte upevňovací šroub, který spojuje hlavovou část s nastavitelným plynovým ramenem, pomocí šestihranného klíče z příložené sady.



Snadné nastavení s naším video průvodcem  
Ušetřete čas a zbavte se stresu při nastavování  
– podívejte se na naše video na  
[www.4blanc.com/pages/video](http://www.4blanc.com/pages/video).

# MAÉSTRO

ULTIMATE PROTECTION NAIL ARTIST STATION

MANUAL

OBSAH KRABICE

• 4BLANC® Maestro™ Maximální ochrana - Nail Station.....	1 kus
• 4BLANC® HEPA-12 Filtr pro Maestro™ Maximální ochrana - Nail Station.....	1 kus
• Pásek na suchý zip.....	1 kus
• Sada štětců.....	3 kusů
• Sada stahovacích pásků.....	3 kusů
• Šestihranný klíč ve tvaru L.....	1 kus
• Šestihranný klíč ve tvaru T.....	1 kus
• Horní část stolní svorky s uzamykacím kroužkem.....	1 kus
• Spodní část stolní svorky.....	1 kus
• Plastová základna pro stolní svorku.....	1 kus
• Ochranná gumová podložka pro stolní svorku.....	1 kus
• Napájecí kabel.....	1 kus
• Kulatá plastová průchodka.....	1 kus

Vážený zákazníkú! 4BLANC® vám děkuje za výběr našeho vysoce kvalitního aspoehlivého produktu a garantuje vám vysokou úroveň servisu a podpory.

Na obalu najdete QR kódy s video instrukcemi a formulářem pro registraci záruky.

**DŮLEŽITÉ BEZPEČNOSTNÍ POKYNY A VAROVÁNÍ PŘEČTĚTE SI PŘED POUŽITÍM STROJE**
**UPOZORNĚNÍ!** Tento stroj je určen výhradně pro profesionální použití.

**VAROVÁNÍ**

Tato varování platí pro stroj, vyměnitelné části, spotřební materiál a napájecí adaptéry, pokud jsou součástí balení.

**ABY SE PŘEDEŠLO RIZIKU POŽÁRU, ÚRAZU ELEKTRICKÝM PROUDEM NEBO ZRANĚNÍ:**

Děti starší 14 let, osoby s omezenými fyzickými, smyslovými nebo duševními schopnostmi a osoby bez dostatečných zkušeností mohou používat stroj 4BLANC® pouze pod dohledem osoby odpovědné za jejich bezpečnost, nebo po obdržení pokynů k bezpečnému používání, pokud rozumí rizikům s tím spojeným.

Čištění a údržbu stroje nesmějí provádět děti. Dbejte zvýšené opatrnosti při používání stroje v blízkosti dětí. Používání stroje dětmi je možné pouze pod neustálým dohledem dospělé osoby. **Nedovoľte dětem hrát si se strojem.** Neprovádějte jinou údržbu než tu, která je uvedena v tomto návodu, nebo kterou doporučují specialisté 4BLANC®.

Tento stroj je určen pouze pro vnitřní použití. Nepoužívejte jej venku nebo na mokřých plochách. Nedotýkejte se stroje ani zástrčky napájecího kabelu mokřýma rukama.

Nepoužívejte stroj s poškozeným napájecím kabelem nebo zástrčkou.

Nepřepínejte kabel a udržujte jej mimo horké povrchy.

Kabel nesmí být přiskřípnut dveřmi, omotán kolem ostrých hran nebo rohu.

Neumísťujte kabel do míst, kde by po něm někdo mohl šlápnout nebo zakopnout.

Při odpojování stroje ze sítě vždy uchopte zástrčku, nikoli kabel.

Aby byla zajištěna bezpečná provozuschopnost, výměnu poškozeného kabelu by měl provést specialista 4BLANC®, servisní agent 4BLANC® nebo kvalifikovaný elektrikář. Pokud stroj nefunguje správně, je poškozený, mokřý, nebo spadl do vody, nebo pokud je cítit zápach spáleniny či kouře, nepoužívejte ho. Kontaktujte zákaznickou podporu 4BLANC® pro opravu nebo výměnu. Pro údržbu nebo opravy se obraťte na zákaznickou podporu 4BLANC®. Nestrojte stroj sami, může to způsobit požár nebo elektrický šok.

Není doporučeno používat prodlužovací kabely. Nepoužívejte tento stroj k čištění tekutin.

Nepoužívejte stroj k sběru hořlavých nebo výbušných tekutin, jako je benzín, a nepoužívejte stroj v místech, kde mohou být přítomny tyto tekutiny nebo jejich páry.

Nepoužívejte stroj k sběru hořícího nebo doutnajícího odpadu, jako jsou cigarety, zápalky nebo horký popel.

Používejte pouze doporučené příslušenství a spotřební materiál od 4BLANC®.

Po použití odpojte odsávačku prachu od elektrické zásuvky. Je zakázáno nechávat odsávačku prachu připojenou k elektrické síti bez dozoru.

**NEPOUŽÍVEJTE STROJ, POKUD NENÍ NAHORU INSTALOVÁNA JEDNOTKA (Hlava) A FILTR.**

Nezahřívajte hlavní jednotku (s motorem) a horní jednotku (hlavu) nad 60°C (140°F). Odpojte napájecí kabel ze zásuvky během dlouhých přestávek v používání, stejně jako před údržbou nebo běžnou péčí. Tento stroj nesmí být instalován ani používán v koupelně, nebo v blízkosti bazénu do vzdálenosti 3 metrů. Nepoužívejte ho na mokřých površích a neexponujte ho vlhkostí, dešti nebo sněhu. Vždy odpojte stroj před připojením nebo odpojením napájecích konektorů nebo adaptérů.

**POZOR**

Tento stroj je určen pouze k čištění vzduchu od jemného prachu. Následující aspekty nejsou považovány za závadu stroje: statická elektřina, přilnavost prachu, nečistot, vlasů nebo srsti na různých částech stroje; zvýšená teplota odcházejícího vzduchu, náhlá změna síly proudění vzduchu, nasávání různých předmětů do sítky.

Aby nedošlo k prasknutí těla odsávačky prachu, změňte polohu sběrače prachu držícím plynovým ramenem. Nepohybujte sběračem prachu držícím okraj horní jednotky (hlavy).

**JAK POUŽÍVAT**

**PŘED POUŽITÍM STROJE SI PŘEČTĚTE VŠECHNY INSTRUKCE A UPOZORNĚNÍ V TĚTO PŘÍRUČCE**

Pokud byl stroj skladován venku (v nevytápěné místnosti) při teplotách pod 3 °C (37,4 °F), nechte stroj zahřát na pokojovou teplotu, aniž byste otevřeli krabici. 4BLANC® doporučuje neotevírat krabici alespoň 3 hodiny, pokud byla teplota od 3 °C do -5 °C (37,4-23 °F), alespoň 5 hodin při teplotě od -6 °C do -15 °C (21,2-5 °F) a alespoň 8 hodin při teplotách pod -15 °C (5 °F).

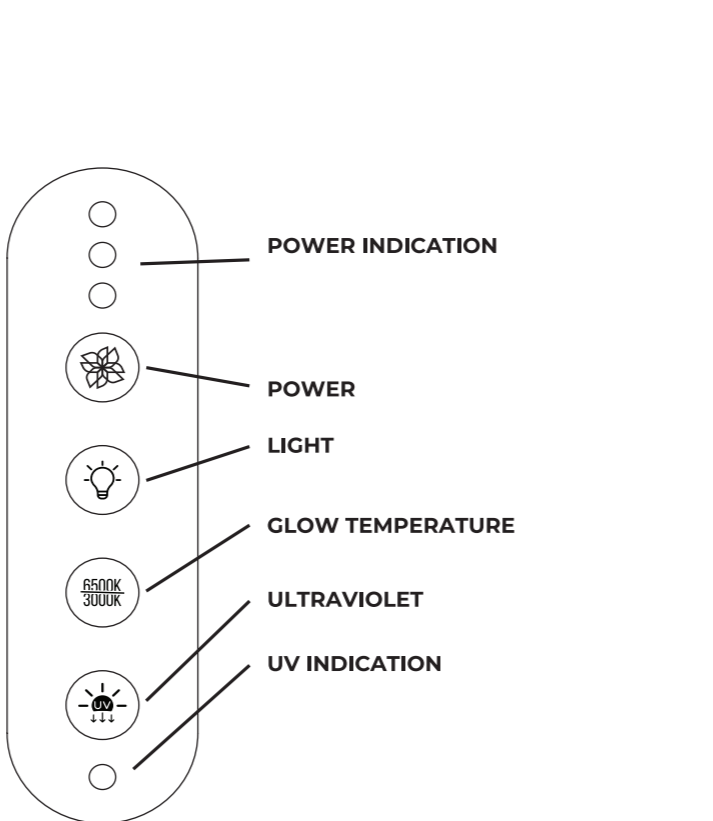
**PROVOZ STROJE 4BLANC®**

**POZOR**

**PŘED POKRAČOVÁNÍM SI PROSÍM PŘEČTĚTE BEZPEČNOSTNÍ INSTRUKCE V TĚTO PŘÍRUČCE**

Sestavte stroj podle doporučení v této příručce. Zapněte stroj stisknutím tlačítka na hlavě stolu pro nehty. Přiveďte list A4 k síťce. Pokud se list přitáhne k síťce, sběrač prachu funguje správně.

**PROVOZ A FUNKCE**



Stroj je určen pouze pro profesionální použití, pro kosmetické účely v speciálně vybavené místnosti. Ovládací jednotka Maestro Nail Station se nachází na hlavě a má následující ovládací prvky:

Tlačítko pro zapnutí a nastavení režimu sací síly (sekvenční stisk), které má čtyři provozní režimy:
1 - vypnuto;
2 - provoz při 30% sací síly (1 zelená kontrolka svítí);
3 - provoz při 60% sací síly (2 zelené kontrolky svítí);
4 - provoz při 100% sací síly (3 zelené kontrolky svítí).

Tlačítko pro zapnutí a nastavení režimu jasu má 5 režimů stisknutím:

jednou - provoz při 100% jasu;
dvakrát - provoz při 75% jasu;
třikrát - provoz při 50% jasu;
čtyřikrát - provoz při 25% jasu;
pětkrát - vypnuto.

Tlačítko pro zapnutí a nastavení teploty světla má 3 režimy (sekvenční stisk):

1 - teplé světlo;
2 - smíšené světlo;
3 - studené světlo.

Tlačítko pro zapnutí ultrafialového záření má 2 režimy (sekvenční stisk)

zapnuto (modrá kontrolka svítí);
vypnuto.

Filtr v horní části jednotky sbírá nečistoty ze vzduchu během provozu stroje. Buďte opatrní při čištění a výměně filtru rukama, může to způsobit drobné podráždění pokožky. Aby se předešlo alergickým reakcim, použijte při čištění a údržbě stroje masku a rukavice. Doporučuje se umýt si ruce po kontaktu s filtrem a prašnou vnitřní částí těla stroje.

**ULTRAFIALOVÝ REŽIM ZPRACOVÁNÍ PRAŠKU**
Navržen k dezinfekci obsahu prachového úložiště. Doba provozu je 60 minut. Pro bezpečnost, během ultrafialového režimu je motor automaticky uzamčen a odemkne se pouze po vypnutí režimu.

**ÚDRŽBA A ČIŠTĚNÍ**
Neprovádějte údržbu ani opravu stroje, pokud takové akce nejsou uvedeny v návodu k obsluze nebo nejsou doporučeny odborníky 4BLANC®. Používejte pouze doporučené díly 4BLANC®. Nepoužití doporučených dílů může vést k zrušení záruky. Nepoužívejte stroj, pokud není nainstalována hlava a filtr. Doporučuje se vyprázdnit stroj z prachového úložiště alespoň jednou nebo dvakrát měsíčně (50-100 procedur), v závislosti na pracovní zátěži stroje. Doporučuje se vyměnit filtr za nový v případě výrazného poklesu sací síly, odhadovaná životnost filtru je od 1 do 3 měsíců (pokud je pravidelně vyprázdněn a čištěn). Životnost filtru závisí na pracovní zátěži stroje a práci nehtového specialisty.

Postup čištění a údržby:

Před čištěním se ujistěte, že je stroj odpojen od elektřiny. Ochráníte své ruce a dýchací orgány osobními ochrannými prostředky. Otočte horní jednotku (hlavu). Otočte hlavu po směru hodinových ručiček, dokud nebude úplně odšroubována. Opatrně vyjměte filtr z hlavy. Filtr nelze umýt. Dále vyprázdněte hlavní jednotku (s motorem) a hlavu. Aby došlo k minimalizaci kontaktu s prachem a alergeny, při vyprázdnění jednotek je dejte do plastového sáčku a pokračujte v čištění uvnitř sáčku. Opatrně vyjměte spodní a horní jednotky z pytle. Pytel pevně uzavřete a zlikvidujte. Opláchněte (volitelné) hlavu v teplé vodě, ne více než 40°C. Osušte stroj.

Po úplném vyschnutí hlavy nainstalujte nový filtr a sestavte odsávačku v opačném pořadí nebo podle pokynů pro sestavení. Pokud je to nutné, oddělte ochrannou mřížku na magnetech od hlavní jednotky (s motorem). Vyčistěte ji kartáčem z čistícího setu a opláchněte (volitelné) v teplé vodě, ne více než 40°C. Po úplném vyschnutí ochranné mřížky ji nainstalujte zpět na hlavní jednotku.

**ÚDRŽBA STROJE 4BLANC®**
Stroj skladujte uvnitř. Nepoužívejte ani neskladujte stroj při teplotách pod 3°C. Otírejte stroj pouze suchým hadříkem (kromě hlavy). Nepoužívejte pro součásti stroje maziva, čisticí a lešticí prostředky ani osvěžovače vzduchu.

**ZÁRUKOVÝ SERVIS 4BLANC®**

Vaše zařízení je kryto zárukou od okamžiku zakoupení podle podmínek a ustanovení. Výjimky jsou uvedeny v tomto návodu k obsluze. Pokud máte jakékoli dotazy, zaregistrujte své zařízení na www.4blanc.com a kontaktujte tým zákaznické podpory 4BLANC®. Nebo jednoduše použijte QR kód na obalu zařízení. Naskenujte ho a vyplňte krátký formulář pro registraci vašeho zařízení za účelem záruky.

**PODMÍNKY ZÁRUKY**

Pokud je vaše zařízení v záruce, opravíme jej zdarma. Záruka začíná od okamžiku přijetí produktu 4BLANC®. Pokud není možné určit datum na účtence, začíná záruční doba od data odeslání produktu zákazníkovi. 4BLANC® poskytuje záruku na provoz odsávčky prachu na 12 nebo 24 měsíců v závislosti na zemi/trhu nákupu od dne předání produktu zákazníkovi. Záruka se nevztahuje na spotřební materiály, včetně náhradních filtrů a obalů. Sériové číslo odsávačky prachu je uvedeno na obalu a na nastavitelné plynové páce pod hlavou.

**CO ZÁRUKA POKRÝVÁ**

Oprava produktu 4BLANC® v případě výrobních vad nebo pokud produkt nefunguje během záruční doby. Rozhodnutí o výměně produktu činí 4BLANC®. Pokud během opravy některé díly již nejsou vyráběny, 4BLANC® vymění vadné díly za funkční. Opravy musí provádět pouze autorizované organizace. O opravu nebo další informace můžete požádat na webových stránkách www.4blanc.com.

Při žádosti o opravu nezapomeňte poskytnout týmům podpory vaše číslo objednávky a elektronickou účtenku.

**CO ZÁRUKA NEPOKRÝVÁ**

Oprava, výměna dílů a komponentů, které podléhají přirozenému opotřebení během používání, včetně: napájecí kabely, filtry, válečky a kola atd.

Poškození zařízení způsobená neopatrným zacházením při skladování nebo používání v rozporu s návodem k obsluze: praskliny, škrábance, odštěpky, oděrky, deformace - trhliny a natažení komponentů, stopy chemických a tepelných vlivů.

Porucha v provozu zařízení způsobená nestabilitou parametrů elektrické sítě, které neodpovídají normám stanoveným ve vaší zemi. Porucha v provozu zařízení v důsledku jeho použití v podmínkách, pro které není určeno: čištění v opravených nebo stavebních prostorách; skladování nebo použití ve vlhkém prostředí s vlhkostí vyšší než 90% a/nebo při teplotách pod 0°C nebo nad 60°C (32 až 140°F), použití venku.

Porucha zařízení způsobená přítomností nebo stopy hmyzu na vnitřních součástech zařízení; Kontaktování servisní organizace při zjištění zásahů do konstrukce zařízení osobami, které nejsou doporučeny 4BLANC®.

Porucha zařízení způsobená použitím zařízení s nástroji (např. prodlužovacími kabely, stabilizátory napětí atd.), které nejsou originálními příslušenstvími 4BLANC®. Odstraňování blokadí, čištění filtrů a dalších komponent zařízení, které provádí uživatel.

Používání tohoto zařízení pro čištění sutě, popela, omítky atd. Další poruchy způsobené okolnostmi, na které 4BLANC® nemůže mít vliv.

**LIKVIDACE ZAŘÍZENÍ**

Produkty 4BLANC® jsou vyrobeny z materiálů vhodných k recyklaci. Pokud je to možné, recyklujte zařízení. V Evropské unii tento p rodukt není určen k likvidaci spolu s jinými domácími odpady. Nepalte zařízení, i když je vážně poškozené. Aby se předešlo znečištění životního prostředí nebo poškození lidského zdraví, přistupujte k recyklaci odpovědně, abyste zajistili ekologicky bezpečné opětovné použití zdrojů.